



Foto: Martin Kers



hoogheemraadschap  
Hollands  
Noorderkwartier

# Samenwerking in de VisKringloop Wieringermeer

Alex Rennings, projectleider Watersystemen

# Locatie VisKringloop



# Locatie VisKringloop



# Waarom VisKringloop Wieringermeer ?

## **Kader Richtlijn Water (KRW)**

- Afspraken verbeteren waterkwaliteit
- Opgave Wieringermeer: 10 km natuurvriendelijke oevers

# Waarom VisKringloop Wieringermeer ?

## Kader Richtlijn Water (KRW)

- Afspraken verbeteren waterkwaliteit
- Opgave Wieringermeer: 10 km natuurvriendelijke oevers

## **Waddenfonds** (Ruim baan voor Vissen)

- Verbeteren toegang tot leefgebieden zoet-zout
- Verbeteren paai- en opgroeimogelijkheden
- Doelsoorten: glasaal en driedoornige stekelbaars
- Opgave Wieringermeer: 12 km natuurvriendelijke oevers

# Het Schubbenland

## ***Wat ging eraan vooraf?***

- Proces van lijn (12 km) naar vlakkinrichting (10 ha)

# Het Schubbenland

## ***Wat ging eraan vooraf?***

- Proces van lijn (12 km) naar vlakkinrichting (10 ha)
- Naar Schubbenland en mislukking



# Het voorbereidingsproces

## ***Uithuilen en opnieuw beginnen***

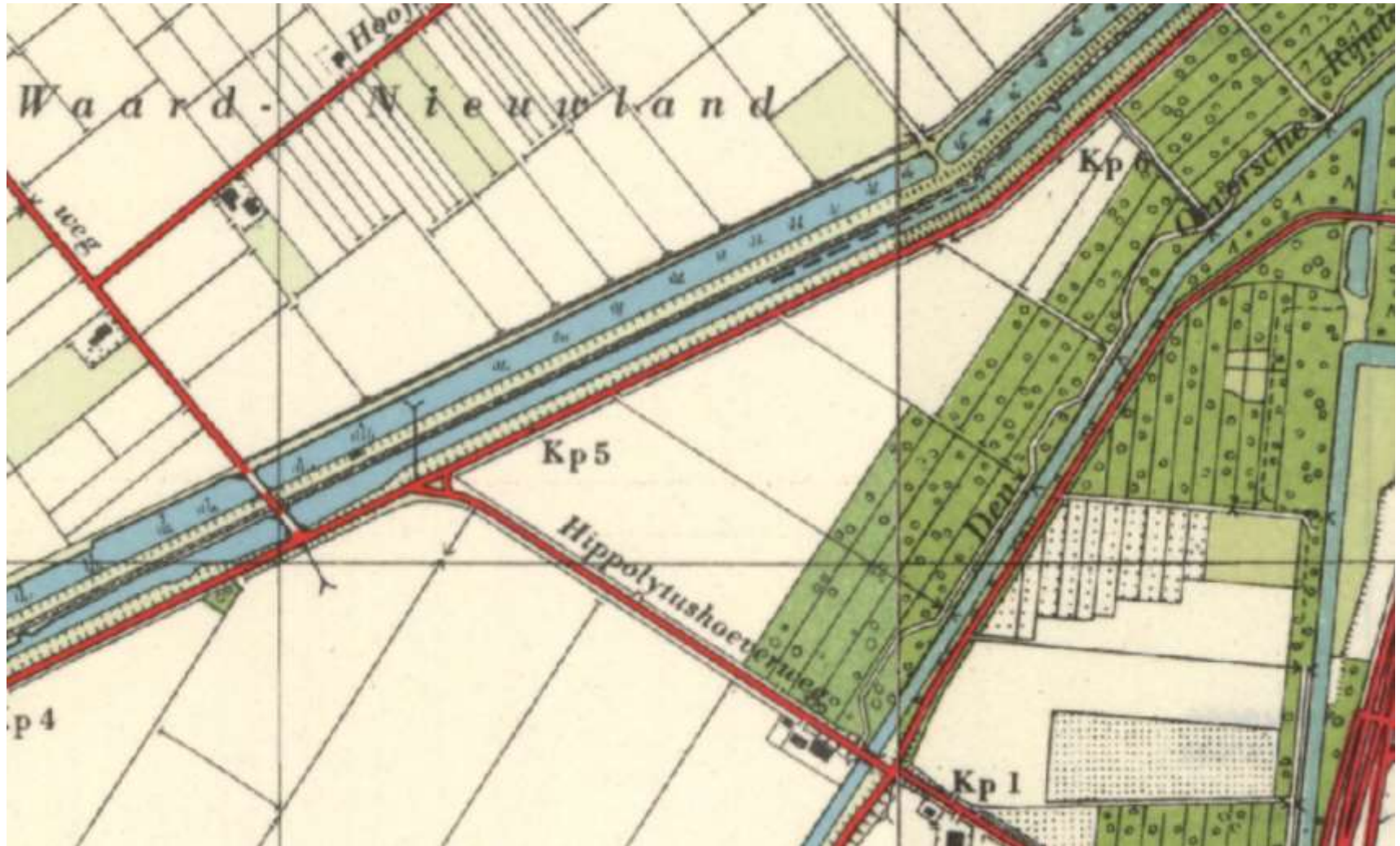
- Gemeente geeft locaties aan



# Het voorbereidingsproces



# Het voorbereidingsproces



# Extra opgaven

## **NUON/Vattenfall**

- Compensatie 2 ha water voor verharding bij windmolens

## **Staatbosbeheer**

- Meer biodiversiteit: bosrand, uitbreiding 5 ha NNN

## **Gemeente Hollands Kroon**

- Recreatie: wandelroute en uitkijktoren

# Grondverwerving

## **Kavelruil**

- Stivas (kavelruil, POP-subsidie)
- Rijks Vastgoed Bedrijf (eigendom, pacht)
- Provincie (eigendom, begrenzing NNN, SKNL-subsidie)
- Staatsbosbeheer (eigendom, beheer, SKNL-subsidie)

# Onderzoeken

- Hydrologie (relatie kwel en bos)
- Bodem (verontreiniging)
- Flora en Fauna (Quick Scan en vergunning)
- Niet Gesprongen Explosieven (uitgevoerd onderzoek)
- Archeologie (bureau-, veld-, proefsleuvenonderzoek)

# Communicatie

- **Betrekken partijen**
  - Keukentafelbijeenkomsten, inloopbijeenkomsten, bestuurders
- **Vergunningentraject**
  - Watervergunning
  - Omgevingsvergunning (met RO)
  - Bouwvergunning hevels en uitkijktoren (met RO)

# Ontwerp VisKringloop

## **Hoofduitgangspunten** (door ecologen en beheerders)

- Leef- en opgroeigebied voor vissen
- 12 km natuurvriendelijke oever
- Variatie taluds: ligging en helling
- Continue vismigratie
- Doorstroombaar
- Geen grote oppervlakte water (overlast)
- Substraten onder water
- Beheerbaar/bereikbaar



# Ontwerp VisKringloop

## **Ontwerpteam**

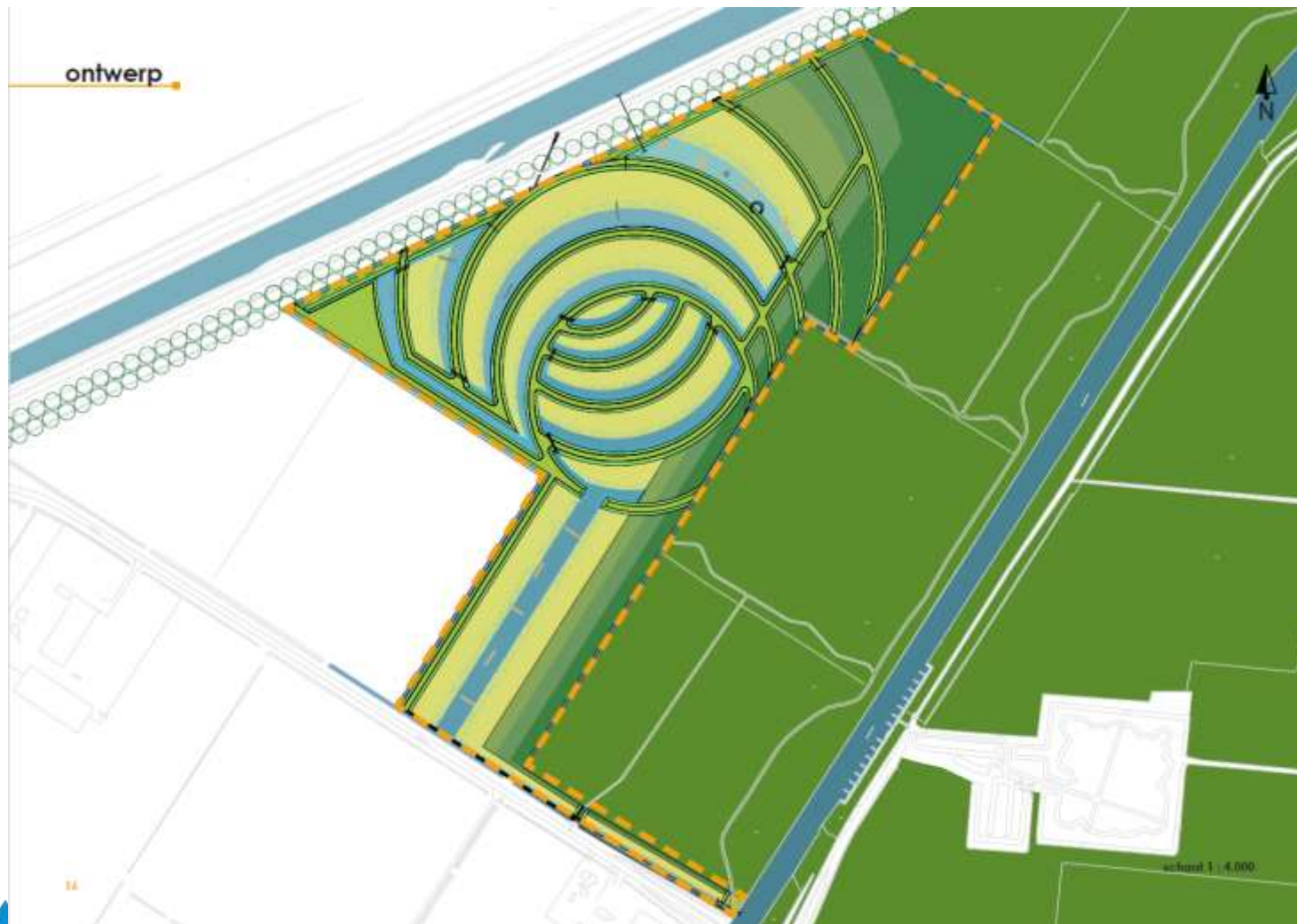
- Bureau Hosper en Kunst uit Natuur

## **Doel**

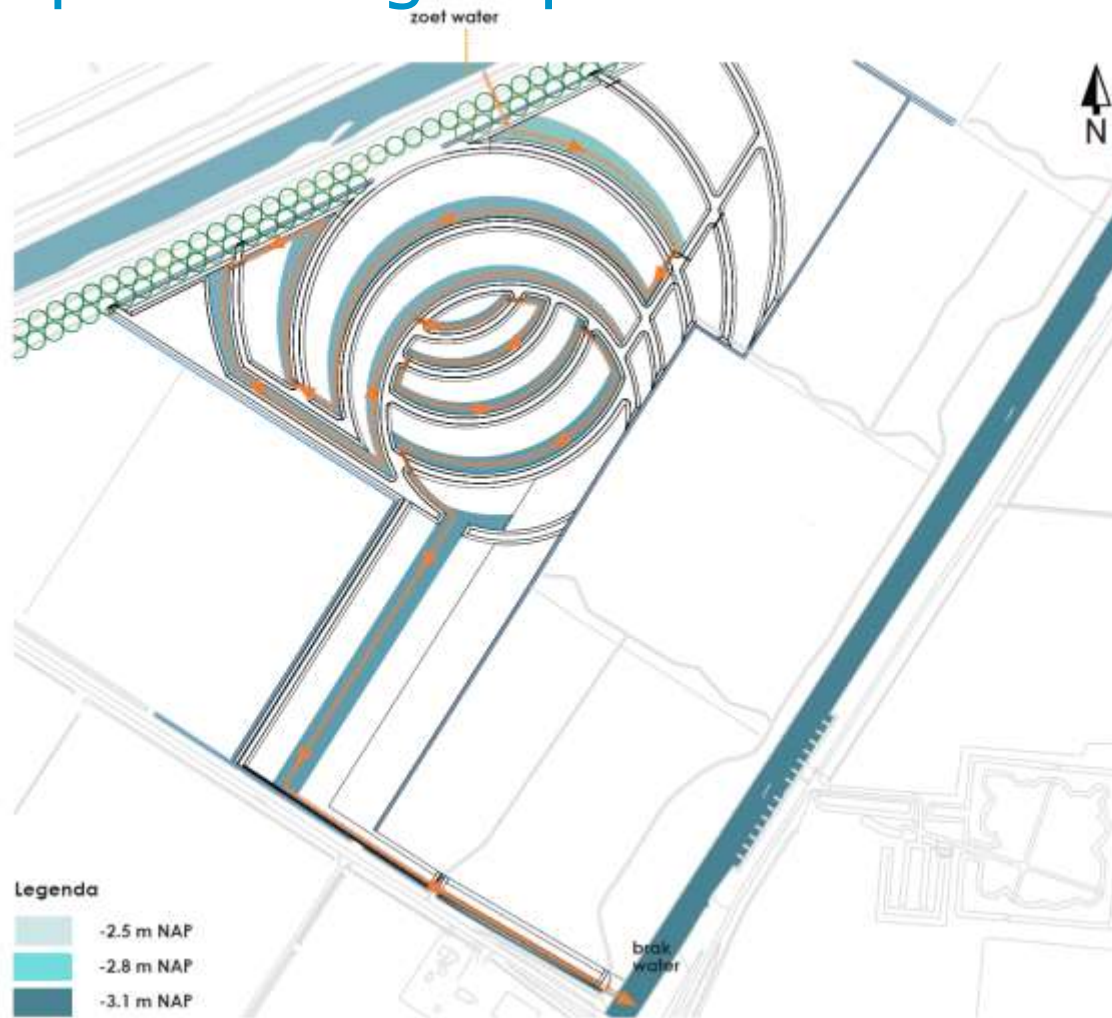
- Landschapsarchitectuur, kunst en ecologie verweven in ontwerp



# Ontwerp VisKringloop



# Ontwerp VisKringloop



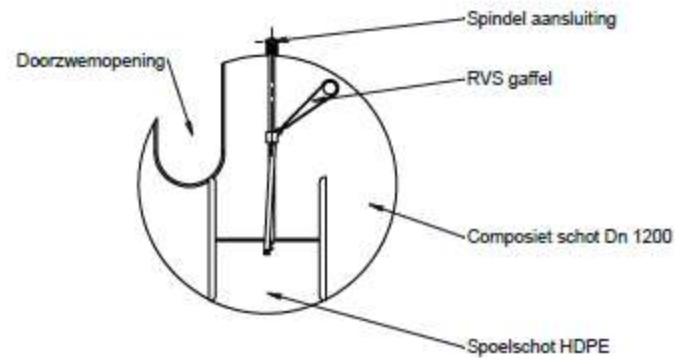
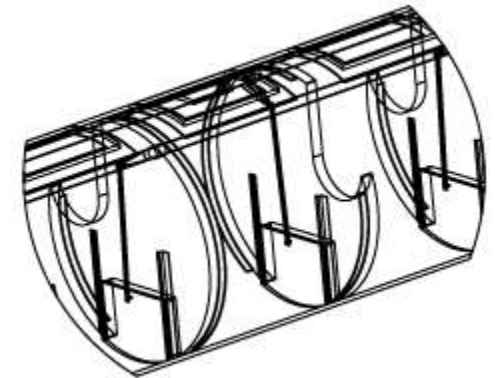
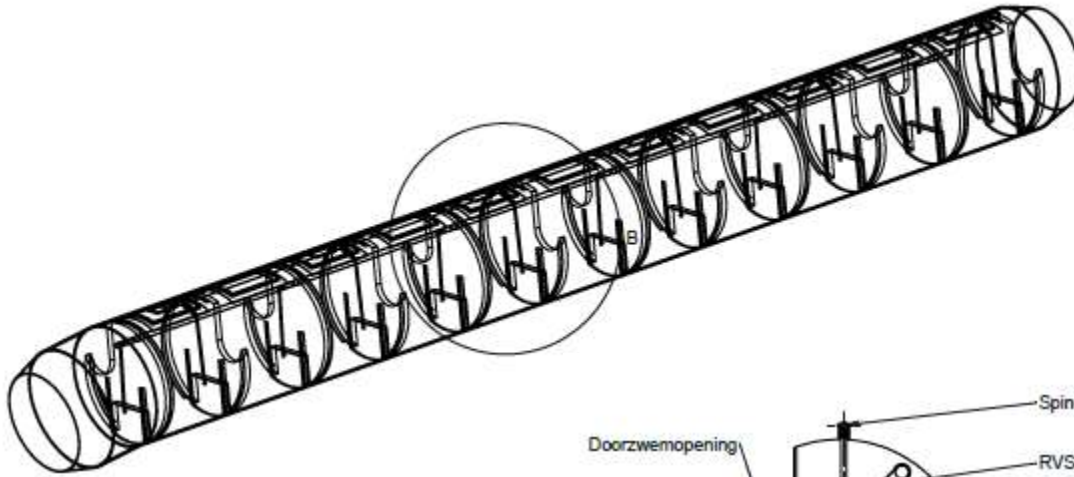
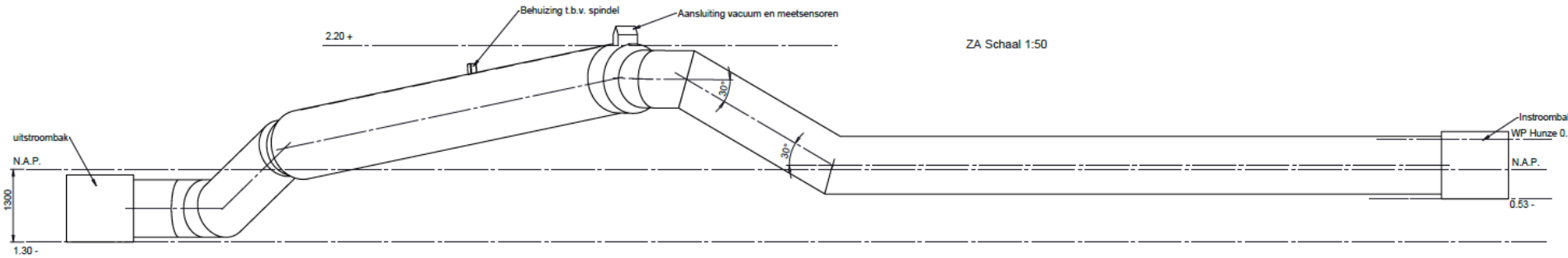
# Vishevels



# Vishevels



ZA Schaal 1:50



# Vistrappen



# Uitgaven en opbrengsten

- Uitgaven (€ 2.085.000)
  - Grondaankoop 625.000
  - Voorbereiding (onderzoek, ontwerp) 304.000
  - Uitvoering 1.095.000
  - Uitkijktoren 60.000
- Inkomsten (€ 1.335.000)
  - Waddenfonds (50%) 600.000
  - NUON/Vattenfall 522.000
  - Provincie
    - Aanleg (10%) 105.000
    - Uitkijktoren (50%) 30.000
    - NNN-inrichting (100%) 76.000
- Netto resultaat: € 650.000 uitgaven.

# Resultaten

## **Wat hebben we gemaakt?**

- VisKringloop (visleefgebied met landschapskunst)
- Uitbreiding NNN met 5 hectare (SKNL-aanvraag)
- Watercompensatie NUON/Vattenfall
- Versterking kering Amstelmeerboezem (VBK)
- Uitbreiding Wandelnetwerk Noord-Holland
- Uitkijktoren (recreatiewens gemeente)
- Aansluiting op fietsknooppunten netwerk
- Twee informatieborden

# Resultaten





# Resultaten: Waardering van het publiek

Arie Kepplerprijs: publieksprijs en vakjuryprijs



# Resultaten vissen

## Aangetroffen 14 soorten vissen:

Aal

Baars

Bittervoorn

Blankvoorn

Brasem

Driedoornige stekelbaars

Karper

Kaukasische dwerggrondel

Marmergroundel

Pos

Snoekbaars

Tiendornige stekelbaars

Vetje

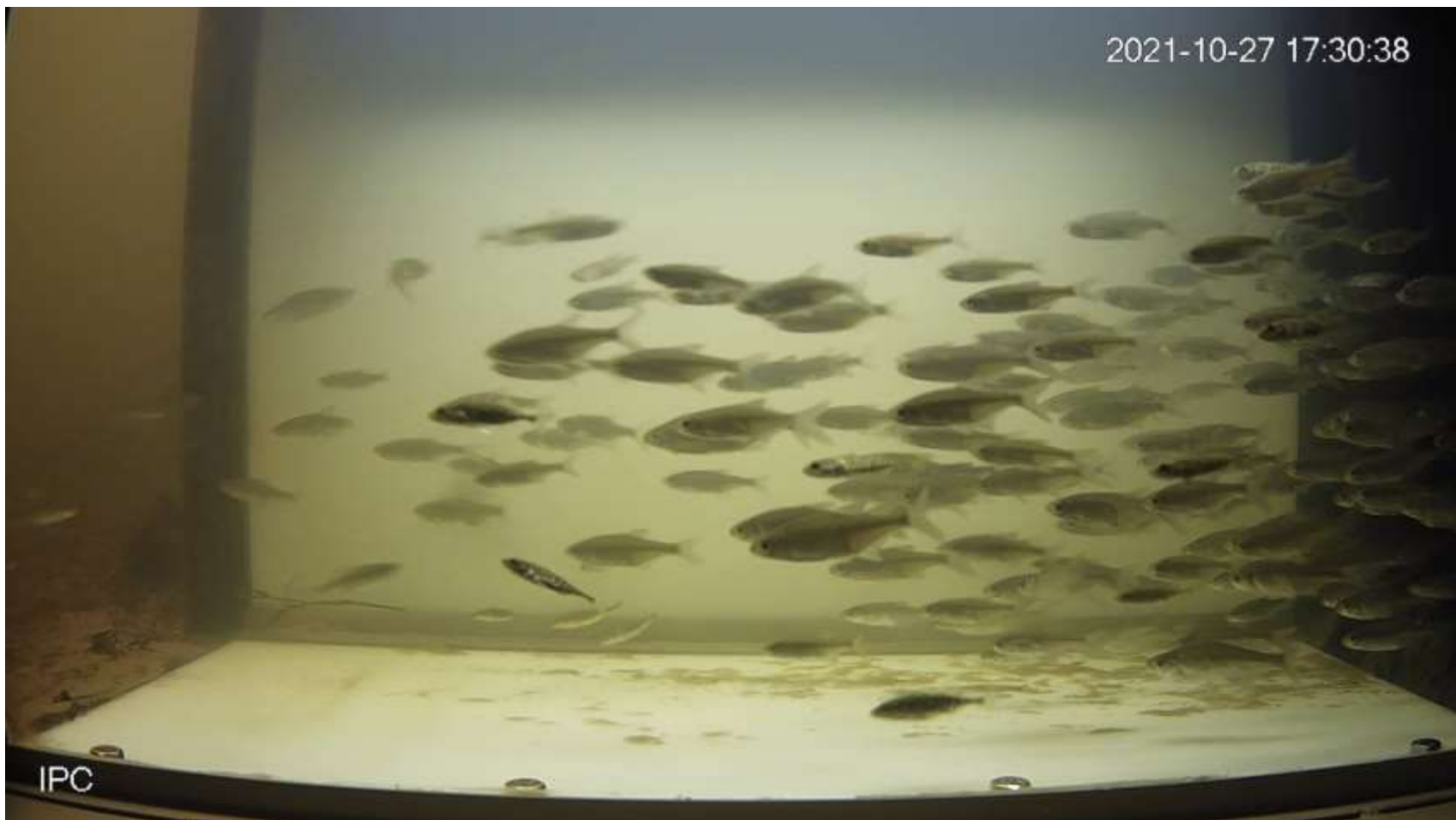
Zwartbekgrondel



# Aal voor de vishevel



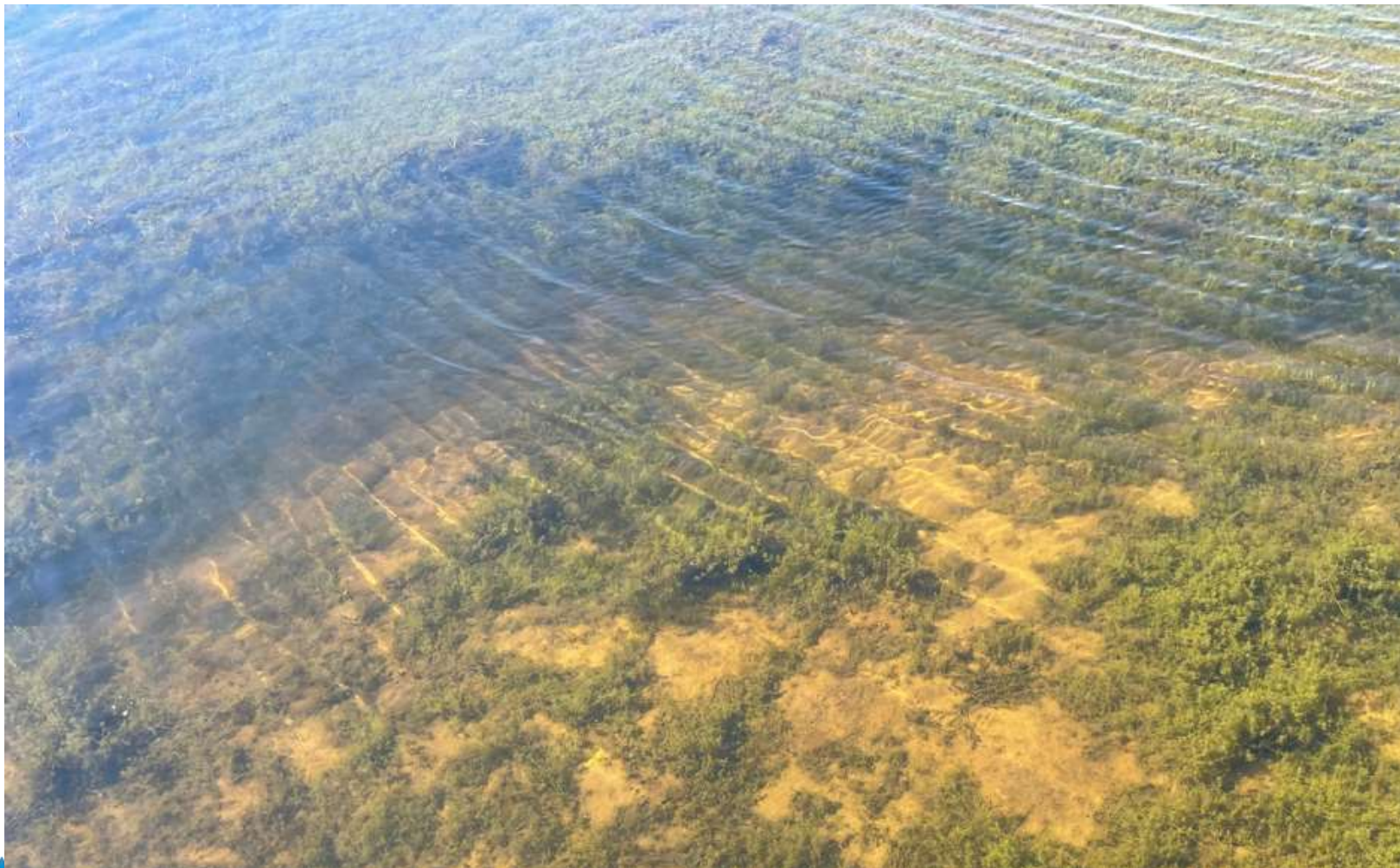
# Driedoornige stekelbaars voor de vishevel



# Eindbeeld (boven water)



# Eindbeeld (onder water)



# Toekomst

VisKringloop is onderdeel van:



# Meer over VisKringloop ?







hoogheemraadschap  
Hollands  
Noorderkwartier

# Samenwerken in de VisKringloop Wieringermeer

Alex Rennings, projectleider Watersystemen